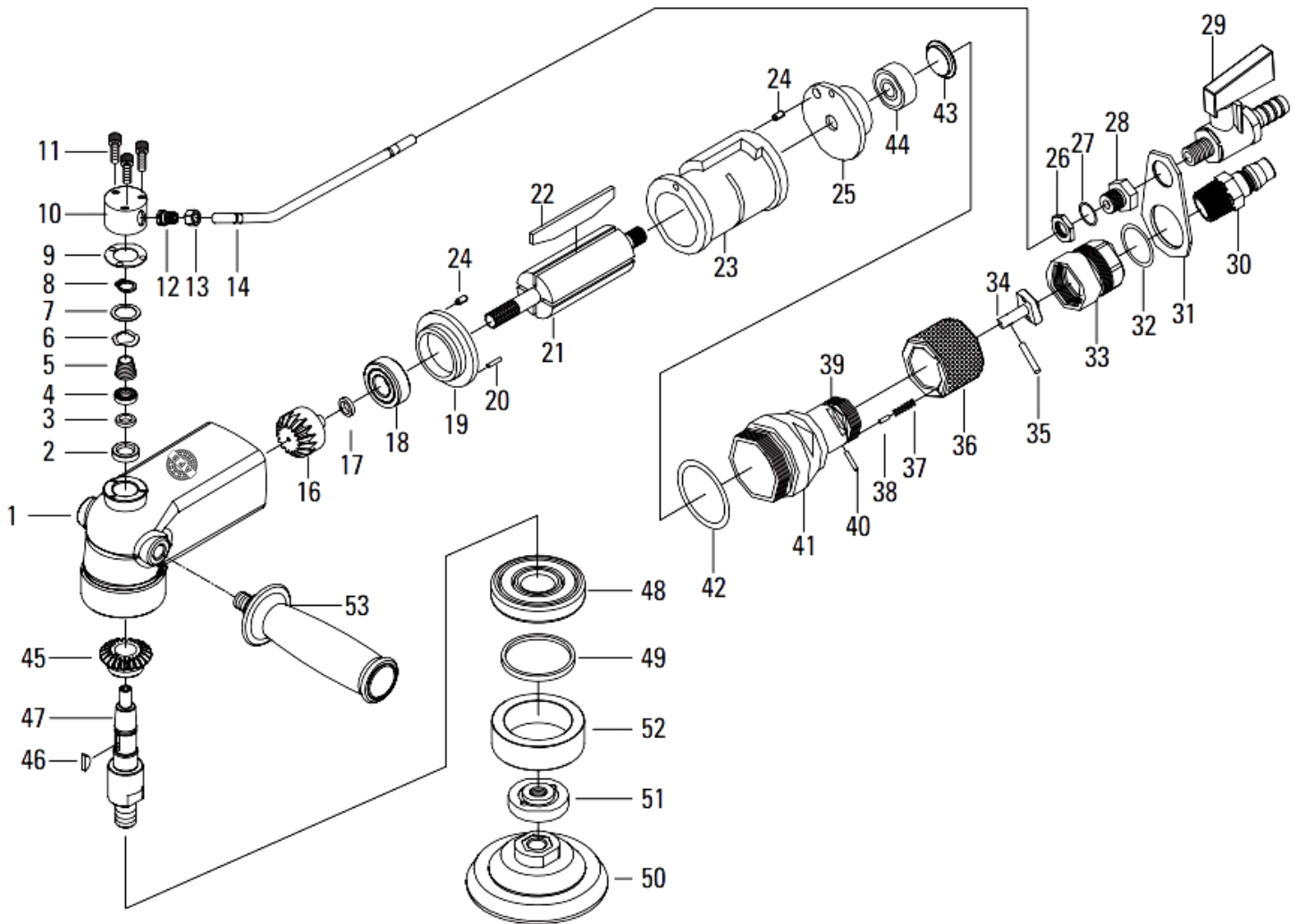




APB-0331

LIXADEIRA A ÚMIDO 4" - 110° INDUSTRIAL



Item	Código	Descrição
1	07 51 03 3101	Carcaça
2	07 51 03 3102	Assento De Borracha
3	07 51 03 3103	Pista Do Retentor
4	07 51 03 3104	Retentor De Água
5	07 51 03 3105	Mola
6	07 51 03 3106	Guia Da Mola
7	07 51 03 3107	Anel Posicionador
8	07 51 03 3108	Anel Trava
9	07 51 03 3109	Junta De Vedação
10	07 51 03 3110	Flange Entrada Água
11	07 51 03 3111	Parafusos Da Flange
12	07 51 03 3112	Conect Entrada Água
13	07 51 03 3113	Porca Do Conector
14	07 51 03 3114	Tubo De Água
15	07 51 03 3115	Parafuso (X2)
16	07 51 03 3116	Engrenagem Pinhão
17	07 51 03 3117	Espaçador

Item	Código	Descrição
19	07 51 03 3119	Placa Frontal
20	07 51 03 3120	Chaveta
21	07 51 03 3121	Rotor
22	07 51 03 3122	Lâmina Do Rotor (X5)
23	07 51 03 3123	Cilindro
24	07 51 03 3124	Pino Guia
25	07 51 03 3125	Placa Traseira
26	07 51 03 3126	Porca
27	07 51 03 3127	O'ring
28	07 51 03 3128	Porca Válvula Água
29	07 51 03 3129	Válvula De Água
30	07 51 03 3130	Nipple Pm-20
31	07 51 03 3131	Suporte
32	07 51 03 3132	O'ring
33	07 51 03 3133	Assento Para Tubo
34	07 51 03 3134	Conector Da Válvula
35	07 51 03 3135	Haste Da Válvula

Item	Código	Descrição
38	07 51 03 3138	Pino Da Válvula
39	07 51 03 3139	Corpo Da Válvula
40	07 51 03 3140	Pino
41	07 51 03 3141	Tampa Da Carcaça
42	07 51 03 3142	O'ring
43	07 51 03 3143	Capa Do Rolamento
44	07 51 03 3144	Rolamento
45	07 51 03 3145	Coroa
46	07 51 03 3146	Chaveta
47	07 51 03 3147	Eixo M14
48	07 51 03 3148	Rolamento
49	07 51 03 3149	Retentor
50	07 51 03 3150	Prato 100mm M14
51	07 51 03 3151	Flange Do Eixo
52	07 51 03 3152	Capa Frontal
53	07 51 03 3153	Manipulo